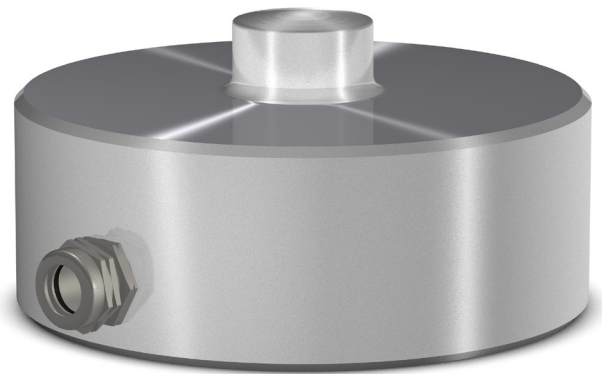


Druckmessdose **DD 2.X, DD 3.X**



Für Druckbelastungen
Nennlasten von 500 kg bis 20 t
Metallisch ummantelt (IP 67)

Behälter-Waagen
Plattform-Waagen
Dosier-Waagen
Last-, Kraftmessung

Designed,
developed and
made in Germany 

Diese Druckmessdosen messen statische und dynamische Druckkräfte. Die metallisch ummantelten Sensoren können selbst unter aggressiven Umgebungsbedingungen eingesetzt werden.

Die Lasten werden immer zentrisch in die Messdosen eingeleitet. Die Adaption in den Kraftfluss erfolgt über vier Gewindebohrungen am Dosenboden.

Als Zubehör bieten wir für den Einbau der Druckmessdosen Befestigungsplatten an. Hierbei wird die Messdose zur optimalen mittigen Krafteinleitung über Stifte zentriert. Bei diesem Aufbau besteht jedoch keine Abhebesicherung.

In alle Druckmessdosen können Messverstärker integriert werden, so dass Ihnen eine große Bandbreite an un-

terschiedlichen Ausgangssignalen zur Verfügung steht. Standardmäßig werden die Aufnehmer mit Kabel ausgeliefert. Alternativ ist ein Anschluss über eine M12x1-Steckverbindung möglich.

Technische Daten

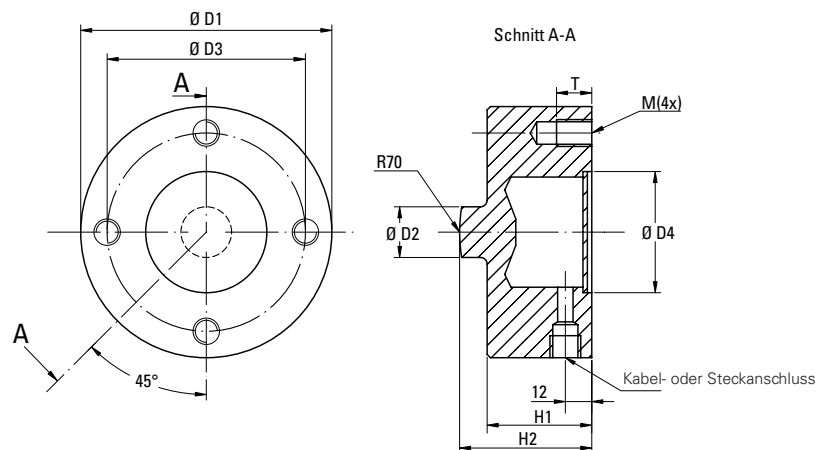
Typ	DD 2.0	DD 2.1	DD 2.2	DD 2.3	DD 2.4	DD 3.0	DD 3.1
Nennlast	500 kg	1000 kg	2000 kg	4000 kg	6000 kg	10 t	20 t
Abmessungen [mm]	D1	Ø 94				Ø 114	
	H1	35,5				47,5	
	D2	Ø 23				Ø 23	
	H2	48				60	
	D3	Ø 80				Ø 90	
	D4	Ø 55				Ø 55	
Aufnahmegewinde M	M 5 – 12 tief					M 12 – 16 tief	
Material	vernickelter Stahl						
Gewicht [kg]	1,6					3,3	
Maximale Gebrauchslast*	1,1-Fache Nennlast						
Grenzlast*	1,5-Fache Nennlast						
Bruchlast*	> 3-Fache Nennlast						
Genauigkeit	±0,25% f.s.**						
Referenztemperatur	20°C						
Nenntemperaturbereich	-10°C bis +50°C						
Gebrauchstemperaturbereich	-30°C bis +80°C						
Temperaturkoeffizient des Signalhubs	< 0,1% f.s.**/10 K						
Temperaturkoeffizient des Nullpunktes	< 0,2% f.s.**/10 K						
Nennmessweg	< 0,1 mm						
Schutzart	IP 67						

* maßgebend ist die Summe aus dynamischer und statischer Last

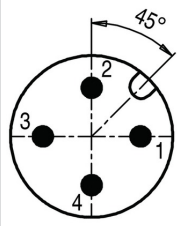
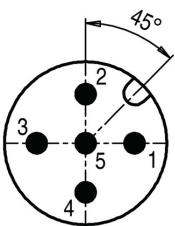
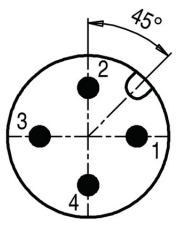
** f.s. = full scale value

Abmessungen

Maße in mm



Ausgangsvarianten ohne Messverstärker / mit integrierten Messverstärkern

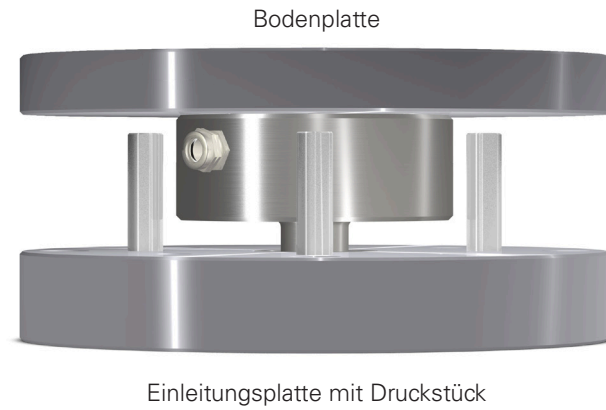
Ausführung	ohne Messverstärker*		Messverstärker mit Stromausgang				Messverstärker mit Spannungsausgang			Messverstärker mit RS485-Schnittstelle
			3-Leiter		2-Leiter					
Ausgangssignal Sig	≈ 2 mV/V		1...9 mA 4...20 mA 12 ± 8 mA	4...20 mA 12 ± 8 mA		0...5 V 2,5 ± 2,5 V	0...10 V 5 ± 5 V	± 10 V		0...32767 digits
Versorgung U _b [V]	< 10		10...30	10...30		6...30	11...30	12...30		6...30
Auflösung [bit]	–		11				11			14
Messrate	–		1000 (optional 30...2000) Hz							
Isolationswiderstand	> 1 GΩ		> 1 GΩ							
Bürde	–		< (U _b – 6V) / Sig _{max}		< (U _b – 8V) / Sig _{max}		> 10000 Ω			–
Max. Stromverbrauch	40 mA		40 mA							
Elektrische Schutzarten	Verpol-, Kurzschluss-, Überspannungsschutz						Verpol-, Überspannungsschutz			Verpol-, Kurzschluss-, Überspannungsschutz
Kabeltyp (falls vorhanden)	FDCC plus, 4 x 0,25 mm ² , Länge 5 m			Ölflex classic YSLY-JZ, 4 x 1,5 mm ² , Länge 25 m						
Anschlussvarianten	Kabel	M 12 x 1 4-polig	Kabel	M 12 x 1 5-polig	Kabel	M 12 x 1 5-polig	Kabel	M 12 x 1 5-polig	Kabel	M 12 x 1 4-polig
	U _b	br	1	br	1	br	1	br	1	br
Sig(+)	gn	4	gn	4	br	1	gn	4		
GND	ws	3	ws	3	ws	3	ws	3	ws	3
Sig-	ge	2								
A									ge	4
B									gn	2
Schirm	sw	Gehäuse	sw	Gehäuse	sw	Gehäuse	sw	Gehäuse	sw	Gehäuse
not connected				2; 5		2; 4; 5		2; 5		
Polbild										

* Brückeneingangswiderstand ≈ 400 Ω | Brückenausgangswiderstand ≈ 350 Ω

Optionen

- » Ausgang mit Testsignal auf Anfrage
- » Integrierter Messverstärker
 - › mit ratiometrischem Spannungsausgang
 - › mit 2 Schaltausgängen
- » Genauigkeit ±0,1% f.s.
- » Gehäuse aus Edelstahl

Überkopf-Einbau



Zubehör

- » Bodenplatte
- » Einleitungsplatte mit Druckstück