



Beschreibung

Diese vollelektronischen Waagen sind zur Messung von Zug- und Drucklasten geeignet. Sie werden in verschiedenen Lastbereichen zwischen 5000 kg und 10000 kg angeboten. Auf Wunsch werden diese Waagen auch als Kraftmessgeräte kalibriert. Die Lastbereiche liegen dann zwischen 50 kN und 100 kN. Die Zugwaagen bestehen aus einem Aufnehmer und einem Handterminal. Diese sind über ein Kabel fest miteinander verbunden. Im Display des Handterminals können sowohl die aktuellen Messwerte als auch die Spitzenwerte beider Lastrichtungen angezeigt werden.

Der Aufnehmer, eine Scherkraftwägezelle, ist unempfindlich gegenüber Seitenkräften. Somit liefern Ihnen die Zugwaagen sehr genaue Messergebnisse. Über die beiden Aufnahmegewinde bestehen vielfältige Adaptionenmöglichkeiten des Aufnehmers. Wir bieten Ihnen als Zubehör Gelenkköpfe und Lastösen an.

Über ein einfach zu bedienendes Menü können Sie die Firmware-Version, das Datum der letzten Kalibrierung und die Seriennummer Ihres Gerätes abfragen. In dem Menü stellen Sie auch die Auto-Off-Zeit zur Schonung der Batterien, die gewünschte Messrate und den Display-Kontrast ein.

Vier Batterien der Type AA, welche leicht vom Benutzer ausgewechselt werden können, versorgen die Zugwaagen.

Merkmale

- | Nennlasten von 5000 kg bis 10000 kg, bzw. von 50 kN bis 100 kN
- | Nullstellen und Trieren
- | Erfassen der Spitzenlast in positiver und negativer Krafrichtung
- | 4 x Batterien Type AA
- | Abfragen/Einstellungen über ein Menü
- | Optional mit Gelenkköpfen oder Lastösen

Anwendungen

- | Zugwaage
- | Kraftmessgerät
- | Zug- oder Druckenwendungen
- | Verwiegungen oder Kraftmessungen in den vielfältigsten Anwendungsbereichen

Auswahltabelle

Typ	Nennlast	Empfindlichkeit/ Anzeigeschritte	Aufnahme- gewinde	Eigengewicht (ohne Adaption)	Abmaße des Aufnehmers [mm]
ZW7.0 / 5000	5000 kg 50 kN	1 kg 0,01 kN	2 x M24x2	3,5 kg	54 x 108 x 108
ZW7.0 / 8000	8000 kg 80 kN	10 kg 0,1 kN	2 x M24x2	3,5 kg	54 x 108 x 108
ZW8.0 / 10000	10000 kg 100 kN	10 kg 0,1 kN	2 x M30x2	7,1 kg	80 x 120 x 120

Technische Daten

Überlast	1,2 fache Nennlast
Anzeige	12-stellig, 2-zeilig
Genauigkeit	±0,25% f.s. (auf Zug <i>oder</i> Druck) (auf Zug <i>und</i> Druck auf Anfrage)
Messrate	einstellbar: 10, 20 oder 100 Hz
Versorgung	4 x Batterie Typ AA
Betriebsdauer	>8 h Dauerbetrieb
Auto off time	einstellbar: 8, 30, 60 min / off
Betriebstemperatur	0 °C bis +50 °C
Lagertemperatur	-20 °C bis +70 °C
Schutzart des Handterminals	IP 40
Schutzart des Aufnehmers	IP 67
Gehäuse des Handterminals	ABS
Abmaße des Handterminals	78 mm x 145 mm x 44 mm (b x l x h)
Material des Aufnehmers	Stahl, electropoliert
Kabel	FDCP plus 4 x 0,25 mm ² , Länge 5 m

Kalibrierung

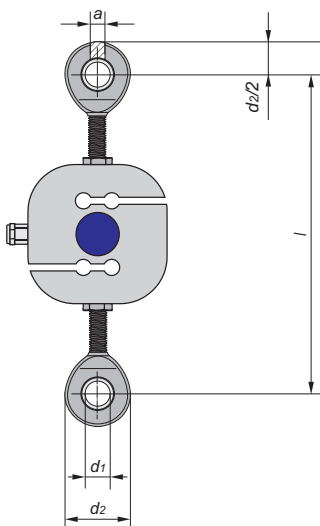
als Waage	auf Zug <i>oder</i> Druck: Anzeige in kg
als Kraftmessgerät	auf Zug <i>oder</i> Druck: Anzeige in kN auf Zug <i>und</i> Druck: Anzeige in kN Genauigkeit auf Anfrage

Optionen

Mechanische Überlastsicherung für Druckkräfte
Zubehör: Gelenkköpfe für alle Typen ZW7.0 und ZW8.0
Lastösen für ZW7.0/5000 und ZW8.0

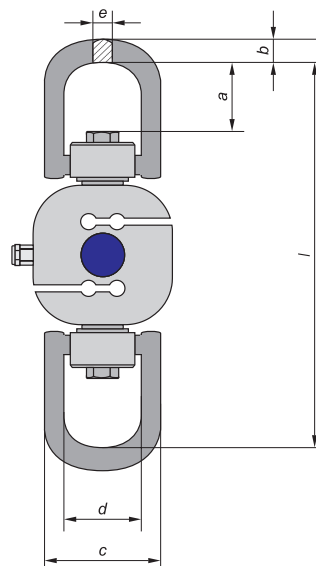
Abmessungen

Aufnehmer mit Gelenkköpfen (optional)



Typ	a	l	d1	d2
ZW7.0	22	241	25	60
ZW8.0	25	285	30	70

Aufnehmer mit Lastösen (optional)



Typ	a	b	c	d	e	l
ZW7.0/5000	53	28	139	83	24	330
ZW8.0	69,5	34	182	114	30	408

Maße in mm